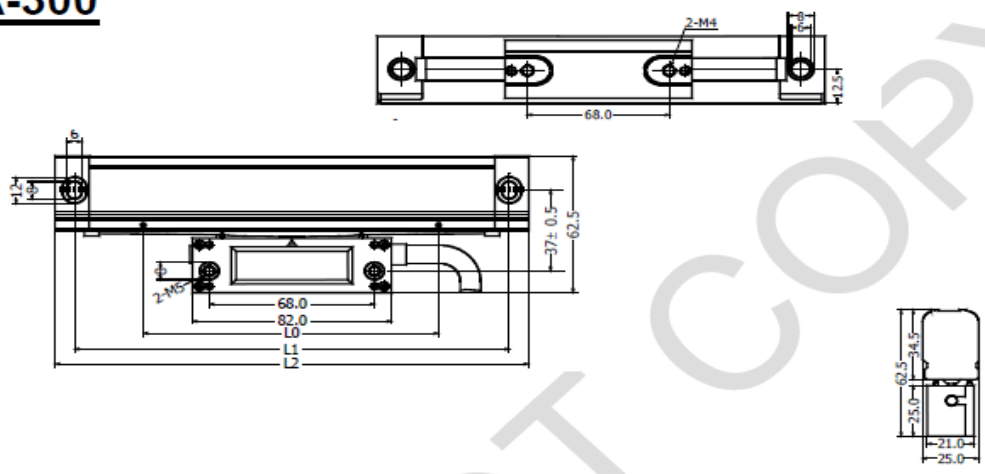


## Het courante liniaal

### Standard scales

#### KA-300



| Modell    | L0  | L1  | L2  | Modell     | L0   | L1   | L2   |
|-----------|-----|-----|-----|------------|------|------|------|
| KA300-070 | 70  | 160 | 176 | KA300-570  | 570  | 660  | 676  |
| KA300-120 | 120 | 210 | 226 | KA300-620  | 620  | 710  | 726  |
| KA300-170 | 170 | 260 | 276 | KA300-670  | 670  | 760  | 776  |
| KA300-220 | 220 | 310 | 326 | KA300-720  | 720  | 810  | 826  |
| KA300-270 | 270 | 360 | 376 | KA300-770  | 770  | 860  | 876  |
| KA300-320 | 320 | 410 | 426 | KA300-820  | 820  | 910  | 926  |
| KA300-370 | 370 | 460 | 476 | KA300-870  | 870  | 960  | 976  |
| KA300-420 | 420 | 510 | 526 | KA300-920  | 920  | 1010 | 1026 |
| KA300-470 | 470 | 560 | 576 | KA300-970  | 970  | 1060 | 1076 |
| KA300-520 | 520 | 610 | 626 | KA300-1020 | 1020 | 1110 | 1126 |

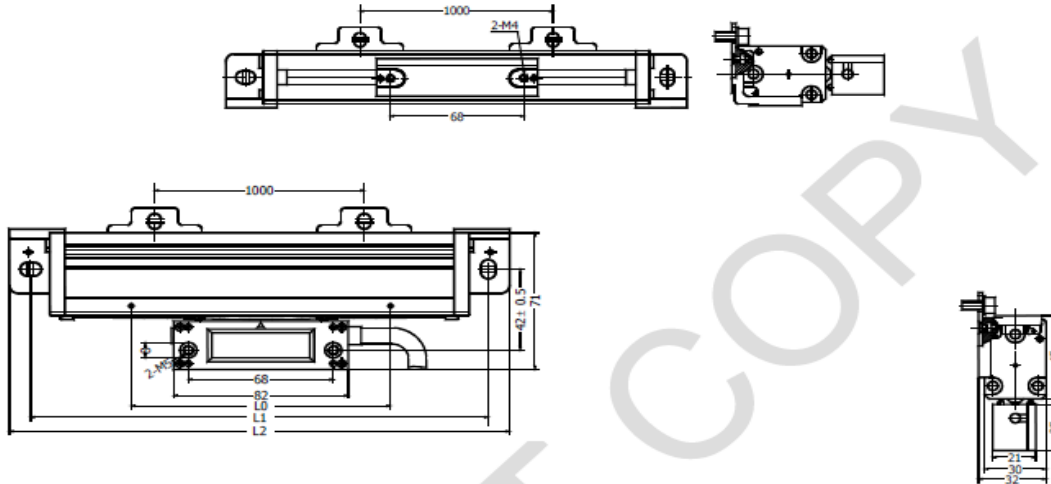
L1: distance between the mounting holes  
 L2: length over all  
 $L1=L0+90$   
 $L2=L0+106$

- possible resolution 5µm, 1µm and 0,5 µm
- all digital readouts are protected with IP55
- cable length 3 m



## Verzwaard liniaal voor lengtes tussen 1000 en 3000 mm

### Large scales KA-600



| Modell     | L0   | L1   | L2   | Modell     | L0   | L1   | L2   |
|------------|------|------|------|------------|------|------|------|
| KA600-1000 | 1000 | 1150 | 1170 | KA600-2100 | 2100 | 2250 | 2270 |
| KA600-1100 | 1100 | 1250 | 1270 | KA600-2200 | 2200 | 2350 | 2370 |
| KA600-1200 | 1200 | 1350 | 1370 | KA600-2300 | 2300 | 2450 | 2470 |
| KA600-1300 | 1300 | 1450 | 1470 | KA600-2400 | 2400 | 2550 | 2570 |
| KA600-1400 | 1400 | 1550 | 1570 | KA600-2500 | 2500 | 2650 | 2670 |
| KA600-1500 | 1500 | 1650 | 1670 | KA600-2600 | 2600 | 2750 | 2770 |
| KA600-1600 | 1600 | 1750 | 1770 | KA600-2700 | 2700 | 2850 | 2870 |
| KA600-1700 | 1700 | 1850 | 1870 | KA600-2800 | 2800 | 2950 | 2970 |
| KA600-1800 | 1800 | 1950 | 1970 | KA600-2900 | 2900 | 3050 | 3070 |
| KA600-1900 | 1900 | 2050 | 2070 | KA600-3000 | 3000 | 3150 | 3170 |
| KA600-2000 | 2000 | 2150 | 2170 |            |      |      |      |

L1: distance between the mounting holes

L2: length over all

$$L1=L0+150$$

$$L2=L0+170$$

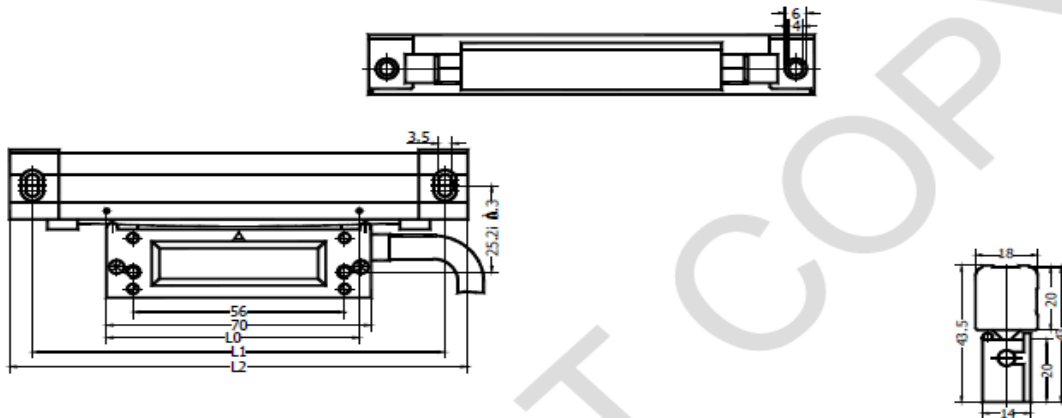
- possible resolution 5µm, 1µm and 0,5 µm
- all digital readouts are protected with IP55
- cable length 3 m



## De versmalde linialen , perfect voor kleine ruimtes

### Slim line scales

#### KA-500



| Modell    | L0  | L1  | L2  | Modell    | L0  | L1  | L2  |
|-----------|-----|-----|-----|-----------|-----|-----|-----|
| KA500-070 | 70  | 172 | 182 | KA500-320 | 320 | 422 | 432 |
| KA500-100 | 100 | 202 | 212 | KA500-370 | 370 | 472 | 482 |
| KA500-120 | 120 | 222 | 232 | KA500-420 | 420 | 522 | 532 |
| KA500-170 | 170 | 272 | 282 | KA500-470 | 470 | 572 | 582 |
| KA500-220 | 220 | 322 | 332 | KA500-520 | 520 | 622 | 632 |
| KA500-270 | 270 | 372 | 382 | KA500-570 | 570 | 672 | 682 |

L0: effective measuring length

L1: distance between the mounting holes

L2: length over all

$L1=L0+102$

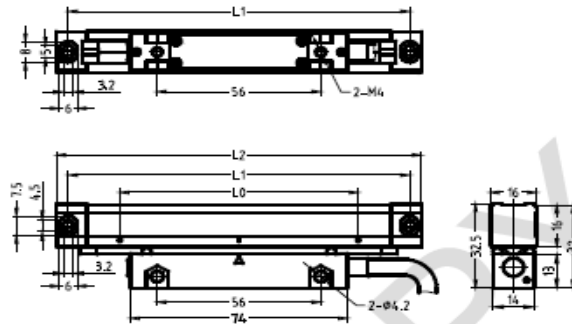
$L2=L0+112$

- possible resolution 5µm, 1µm and 0,5 µm
- all digital readouts are protected with IP55
- cable length 3 m



## De allerkleinste op de markt - micro linialen

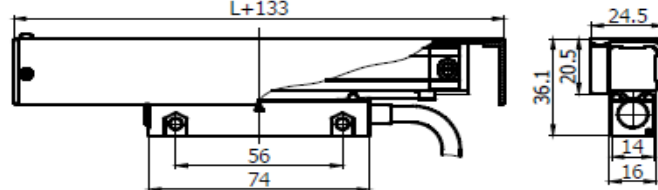
### Micro line scales KA-200



| Modell    | L0  | L1  | L2  | Modell    | L0  | L1  | L2  |
|-----------|-----|-----|-----|-----------|-----|-----|-----|
| KA200-030 | 30  | 125 | 133 | KA200-160 | 160 | 255 | 263 |
| KA200-040 | 40  | 135 | 143 | KA200-170 | 170 | 265 | 273 |
| KA200-050 | 50  | 145 | 153 | KA200-180 | 180 | 275 | 283 |
| KA200-060 | 60  | 155 | 163 | KA200-190 | 190 | 285 | 293 |
| KA200-070 | 70  | 165 | 173 | KA200-200 | 200 | 295 | 303 |
| KA200-080 | 80  | 175 | 183 | KA200-220 | 220 | 315 | 323 |
| KA200-090 | 90  | 185 | 193 | KA200-240 | 240 | 335 | 343 |
| KA200-100 | 100 | 195 | 203 | KA200-260 | 260 | 355 | 363 |
| KA200-110 | 110 | 205 | 213 | KA200-280 | 280 | 375 | 383 |
| KA200-120 | 120 | 215 | 223 | KA200-300 | 300 | 395 | 403 |
| KA200-130 | 130 | 225 | 233 | KA200-320 | 320 | 415 | 423 |
| KA200-140 | 140 | 235 | 243 | KA200-340 | 340 | 435 | 443 |
| KA200-150 | 150 | 245 | 253 | KA200-360 | 360 | 455 | 463 |

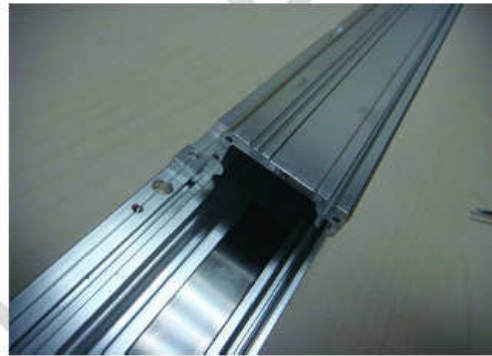


KA-200 full cover installation  
 L+133

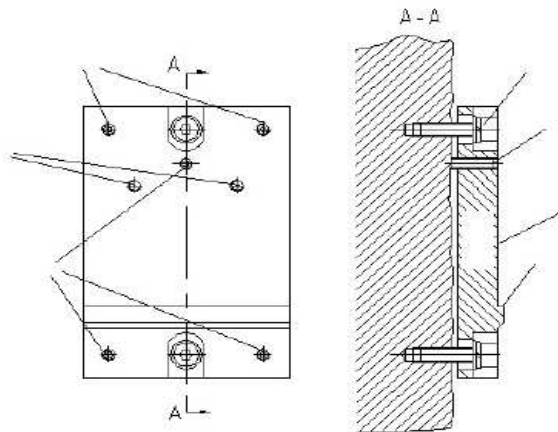
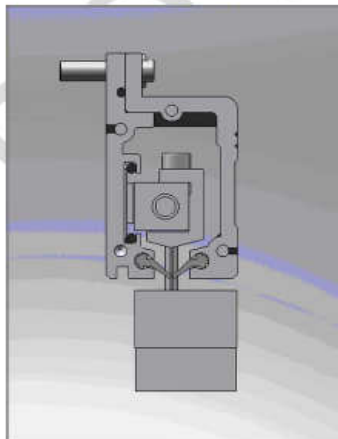


**Voor lengtes tot 10000 mm**

**KA-800M**



The scale is made out of three different parts. The first part has 1200 mm length, than all following parts also with 1200 mm and one piece for the end in 400, 600, 800, 1000 and 1200 mm.



## Standaard bij de linialen



The full cover is 132 mm longer than the basic size

The full cover is always 135 mm longer than the basic size of the scale

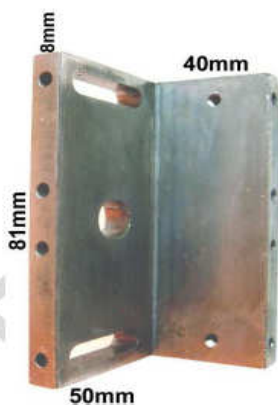
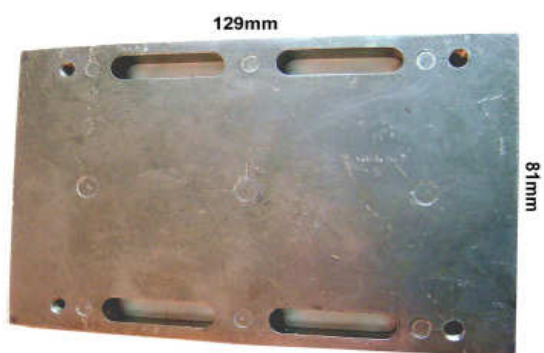


The full cover is always ca. 134 mm longer than the basic size of the scale

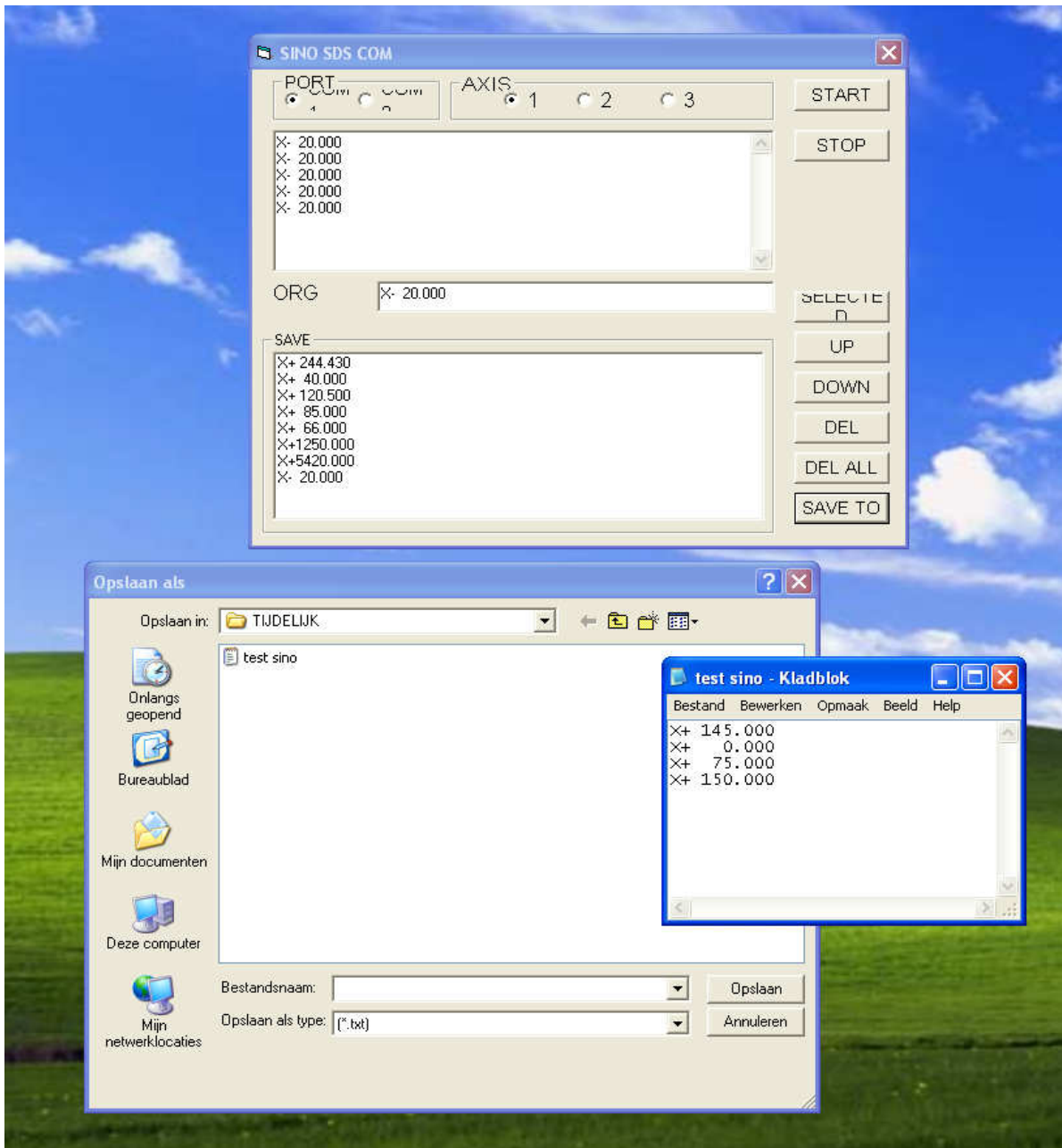
The full cover is always ca. 193 mm longer than the basic size of the scale



### Mounting brackets







Inbegrepen bij model SDS3-1 : software+ COM kabel RS-232-c kabel  
Alle gemeten maten zijn op te slaan als een tekst file (.txt)



### Hoe meet ik de koersen van een draaibank ?

de dwarslede: (X as)

Draai de dwarslede helemaal naar u toe  
controleer waar de slede tegen komt , verwijder eventuele aanslagen  
markeer waar de slede nu staat  
draai de dwarslede nu vooruit tot het uiterste  
meet de verplaatsing

De langsslede (Y as)

Verplaats de wagen helemaal naar rechts  
markeer de wagen waar hij nu staat  
verplaats de wagen helemaal naar links  
controleer waar de wagen tegen komt , verwijder eventuele aanslagen of klauwplaten

let op:

bekijk goed de maximale koers , bij uw keuze van het liniaal kies je best ruim te groot dan net gepast

### monteren

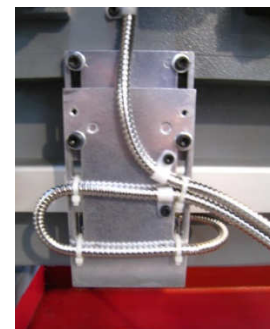
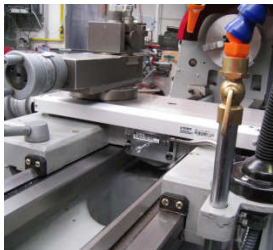
enkele vuistregels:

de linialen moeten evenwijdig en parallel gemonteerd worden

indien u een uitneembaar bedelement heeft monteer je het liniaal daar onder

Zet een eindaanslag voor de losse kop t.o.v. de dwarslede

de kabels mag je nooit laten trekken op de tasters zelf , zet deze dus na de tasters ergens vast



### Hoe meet ik de koersen van een freesmachine ?

de langsverplaatsing : (X as)

Draai de slede helemaal naar rechts

controleer waar de slede tegen komt , verwijder eventuele aanslagen

markeer waar de slede nu staat

draai de slede nu helemaal naar links

meet de verplaatsing

Herhaal dit bij de hoogteverplaatsing (Z as) en de dwarsverplaatsing (Y as)

### monteren

enkele vuistregels:

de linialen moeten evenwijdig en parallel gemonteerd worden

de kabels mag je nooit laten trekken op de tasters zelf , zet deze dus na de tasters ergens vast

